

CATALOGUE PRO



BRAZIR

BRAZIR

Inspirez la joie.

BO
RU
OU
RU

Éditeur Brazir

www.brazir.fr

contact@brazir.fr

Z.A. LA GRANDE GARENNE 16590 BRIE

Siret : 95115887200014

SOMMAIRE

Remorque brasero-
plancha 1500 6

Brasero-plancha Pro
1500 XXL 8

Accessoires 10

BRAZIR
Inspirez la joie.



Thierry & David Penneteau - Cofondateur

La vision **BRAZIR** d'une entreprise familiale



“Nous partons d’une conviction simple : les plus beaux souvenirs ne naissent pas autour d’un écran, mais autour d’une table, d’un feu, d’un repas partagé. Avec BRAZIR, nous avons voulu remettre le feu et la cuisine d’extérieur au centre de la vie, en créant des braseros-planchas et des cuisines d’extérieur qui soient à la fois beaux, fiables et profondément humains.

BRAZIR, c’est d’abord une histoire de métal, de savoir-faire et de terroir. Nous dessinons et fabriquons nos produits en France, avec l’idée qu’un brasero ou une cuisine extérieure ne doit pas seulement durer quelques saisons, mais accompagner une famille, un lieu, une adresse pendant des années. Nos braseros-planchas incarnent le feu maîtrisé : une flamme spectaculaire mais utile, sur laquelle on cuisine vraiment. Nos cuisines d’extérieur, modulaires et colorées, transforment une terrasse ou un jardin en véritable pièce à vivre.

Ma vision pour BRAZIR va au-delà de l’objet : je veux construire une maison de l’art de vivre outdoor, entourée d’un réseau de revendeurs, de chefs, d’architectes, de paysagistes et de passionnés qui partagent les mêmes valeurs d’exigence, de convivialité et de plaisir. Chaque installation, chaque démonstration, chaque soirée autour d’un produit BRAZIR doit laisser aux gens une impression simple :

“Ici, on est bien. On a envie de rester.”

“Si je devais résumer BRAZIR en une phrase, ce serait celle-ci :

Nous créons des scènes de vie à ciel ouvert, où le feu, la cuisine et le design français inspirent la joie.”

David Penneteau - Cofondateur

Remorque Brasero-plancha 1500

Finition rouille



Dimensions

Remorque 1580x1720x483,20 mm

Plaque de cuisson 1500x12mm

2 coffres de rangement 380x1500x350 mm

Matériaux

Finition rouille acier

Poids

Remorque complète 420 kg

Capacité de cuisson

Plancha et grill jusqu'à 150 convives

Surface de cuisson 1,33 m²

Références produits

Finition rouille BPRO1500FR

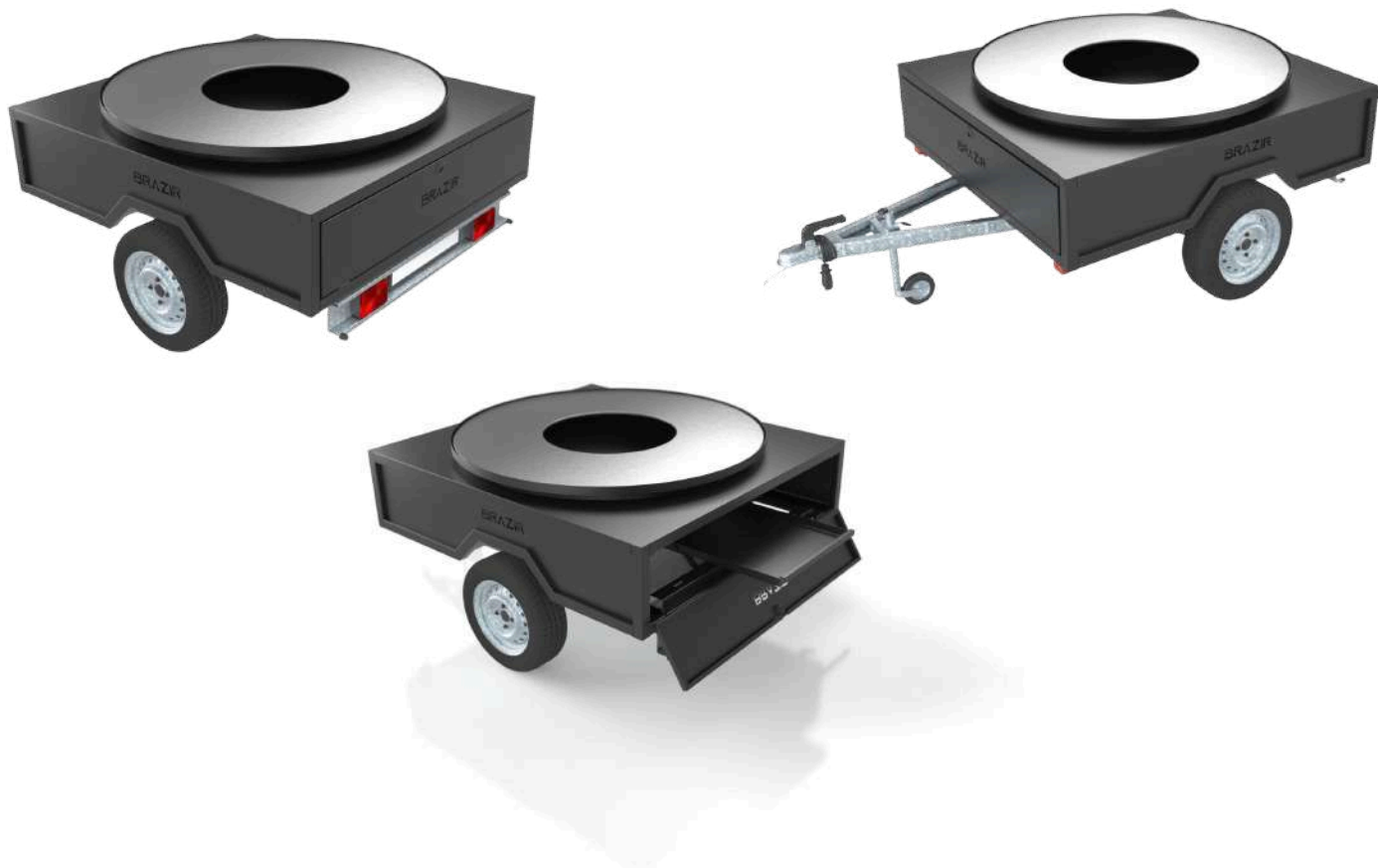
Accessoires disponibles

Béquille de maintien incluse, grille de cuisson & anti-chute 1er étage 750mm, cage de cuisson & décorative, couvercle galvanisé 1500, desserte...

Détails à partir de p. 10

Remorque Brasero-plancha 1500

Finition noire thermolaquée



Dimensions

Remorque 1580x1720x483,20 mm

Plaque de cuisson 1500x12mm

2 coffres de rangement 380x1500x350 mm

Matériaux

Finition noire thermolaquée acier

Poids

Remorque complète 420 kg

Capacité de cuisson

Plancha et grill jusqu'à 150 convives

Surface de cuisson 1,33 m²

Références produits

Finition noire thermolaquée

BPROI500NT

Accessoires disponibles

Béquille de maintien incluse, grille de cuisson & anti-chute 1er étage 750mm, cage de cuisson & décorative, couvercle galvanisé 1500, desserte...

Détails à partir de p. 10

Brasero-plancha Pro 1500 XXL

Finition rouille



Dimensions

Plaque de cuisson 1500x12 mm

Socle XXL 1000x1000 mm

Ensemble 1510x956 mm

Matériaux

Finition rouille acier

Poids

Brasero complet 240 kg

Capacité de cuisson

Plancha et grill jusqu'à 150 convives

Surface de cuisson 1,33 m²

Références produits

Finition rouille BPRO1500FRXXL

Accessoires disponibles

Roulettes présentées à titre illustratif vendues séparément, grille de cuisson & anti-chute 1er étage 750mm, cage de cuisson & décorative, couvercle galvanisé 1500...

Détails à partir de p. 10

Brasero-plancha Pro

1500 XXL

Finition noire thermolaquée



Dimensions

Plaque de cuisson 1500x12 mm

Socle XXL 1000x1000 mm

Ensemble 1510x956 mm

Matériaux

Finition noire thermolaquée acier

Poids

Brasero complet 240 kg

Capacité de cuisson

Plancha et grill jusqu'à 150 convives

Surface de cuisson 1,33 m²

Références produits

Finition noire thermolaquée

BPROI500NTXXL

Accessoires disponibles

Roulettes présentées à titre illustratif vendues séparément, grille de cuisson & anti-chute 1er étage 750mm, cage de cuisson & décorative, couvercle galvanisé 1500...

Détails à partir de p. 10

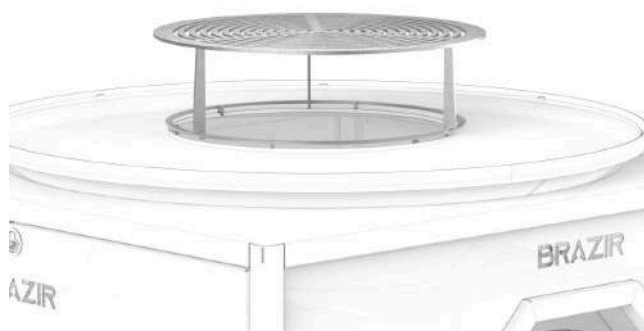
Accessoires

Grille de cuisson & anti-chute 1er étage 750mm

La grille de cuisson & anti-chute 1er étage 750mm est un accessoire indispensable pour compléter la remorque ou le brasero-plancha pro 1500 XXL.

Références produits

GCU1750



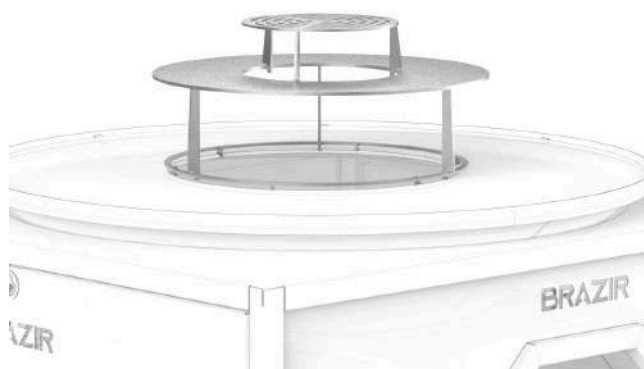
Plaque de cuisson & anti-chute 1er étage 750mm + grille de cuisson & anti-chute 2ème étage

La plaque de cuisson & anti-chute 1er étage 750mm + grille de cuisson & anti-chute 2ème étage est un accessoire indispensable pour des cuissons hors normes.

Références produits

Plaque de cuisson & anti-chute 1er étage 750mm PCUI750

Grille de cuisson & anti-chute 350mm GCU184010140



Couvercle de protection en acier inoxydable

Le couvercle de protection en acier inoxydable est l'élément incontournable pour protéger efficacement le foyer de votre remorque ou brasero-plancha pro 1500 XXL.

Références produits

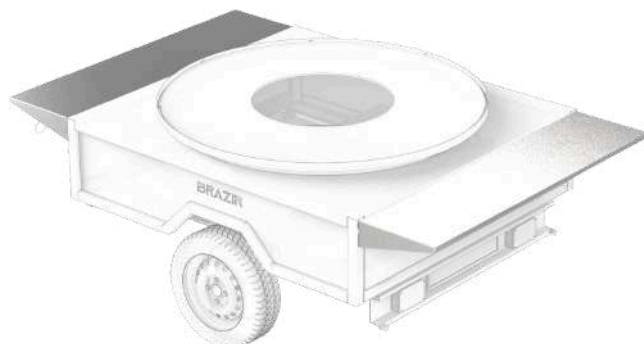
TPGALV





Desserte acier inoxydable

Grâce à ses dimensions généreuses de 400 mm x 1563 mm, elle permet de cuisiner en toute facilité, que ce soit lors d'événements professionnels, de démonstrations culinaires ou de réceptions privées. Fabriquée en acier inoxydable, elle allie durabilité, résistance et design moderne pour répondre aux exigences des chefs les plus exigeants.



Références produits

SUPPINOX

Cage de cuisson & décorative

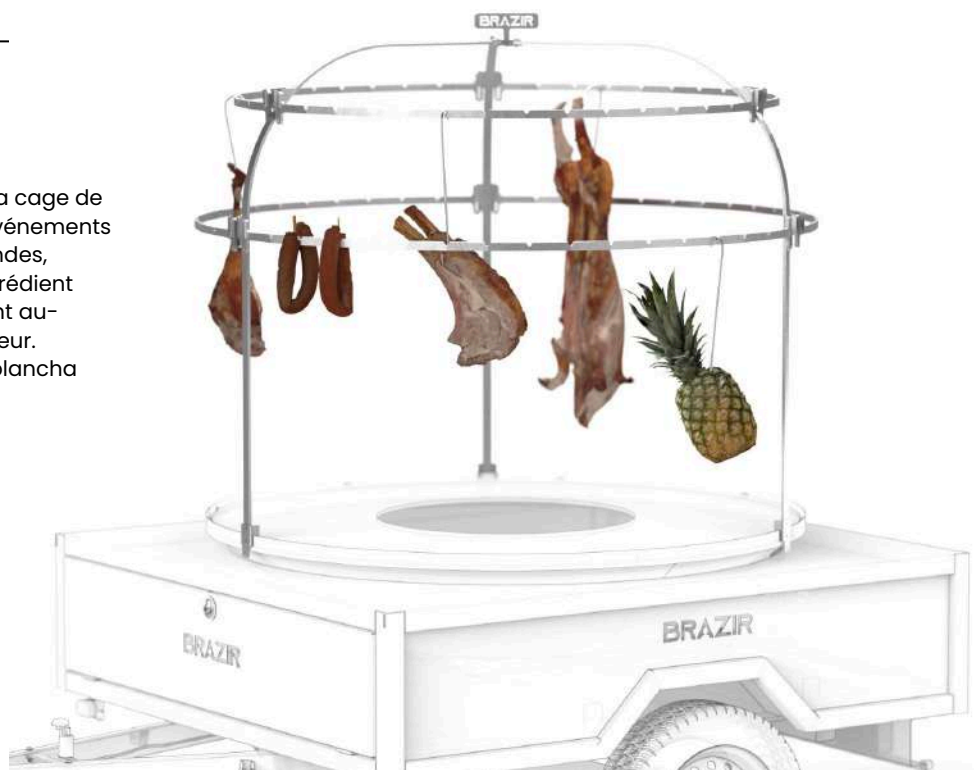
La cage de cuisson pour remorque Brasero Plancha Brazir est l'accessoire ultime pour les professionnels qui souhaitent sublimer leurs démonstrations culinaires et offrir une expérience visuelle et gustative unique à leurs convives.

Références produits

CAGEPRO

Fonctionnalité

Avec sa structure robuste et élégante, la cage de cuisson transforme vos réceptions et événements en véritables spectacles culinaires. Viandes, poissons, fruits et légumes : chaque ingrédient devient une œuvre d'art, cuite lentement au-dessus du feu pour révéler toute sa saveur. Adaptée à la remorque et au brasero-plancha pro 1500 XXL.





BRAZIR

BRAZIR

Gants en cuir

Thermorésistants & Tablier en cuir

Les gants anti-feu et le tablier pour brasero-plancha Brazir sont les compagnons essentiels de tous les pros de grillades en plein air. Conçus avec soin en France pour offrir une protection optimale, ils sont spécialement étudiés pour résister aux températures élevées et aux flammes vives.

Référence produit

Gants thermorésistants GANTCUIR

Tablier en cuir TABLIERCUIR



Lot de 4 roulettes

Profitez de ces 4 roulettes à placer sous le brasero-plancha PRO 1500 XXL

Dimensions

160mm

Poids

5 kg

Matière

Acier / plastique

Référence produit

ROUL4PRO

Poignée brasero PRO 1500 XXL

Finition rouille ou noire

Pensée pour combiner esthétique chaleureuse et fonctionnalité. Son revêtement acier patiné de teinte rouille ou sa finition noire thermolaquée s'harmonise parfaitement avec le style de nos braseros. Elle permet de déplacer votre brasero facilement tout en ajoutant une touche déco unique.



Dimensions

512x180mm

Poids

6 kg

Matériaux

Finition noire acier + peinture thermolaquée
Finition rouille acier

Référence

Finition noire POIGNEENTPRO
Finition rouille POIGNEEROPRO

Certaines images valent plus que mille mots.





Découvrez nos catalogues :

- **Brasero-plancha**
- **Brasero-plancha PRO (celui que vous avez entre les mains)**
- **Cuisine d'extérieur**
- **Mobilier & décoration d'extérieur**

BRAZIR

Inspirez la joie.

**Retrouvez-nous sur les réseaux
sociaux et sur notre site www.brazir.fr**

Des recettes, des vlogs, des conseils...



Et n'oubliez pas... Inspirez la joie !